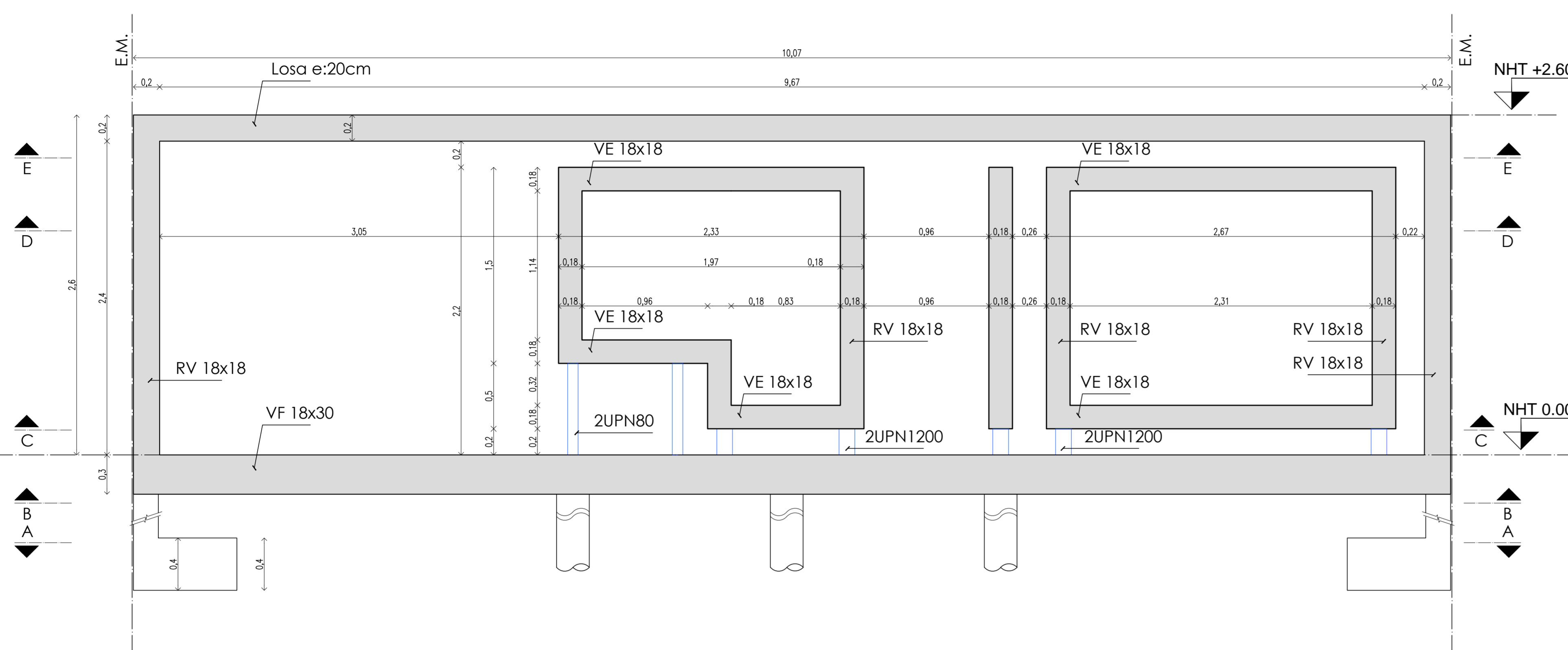
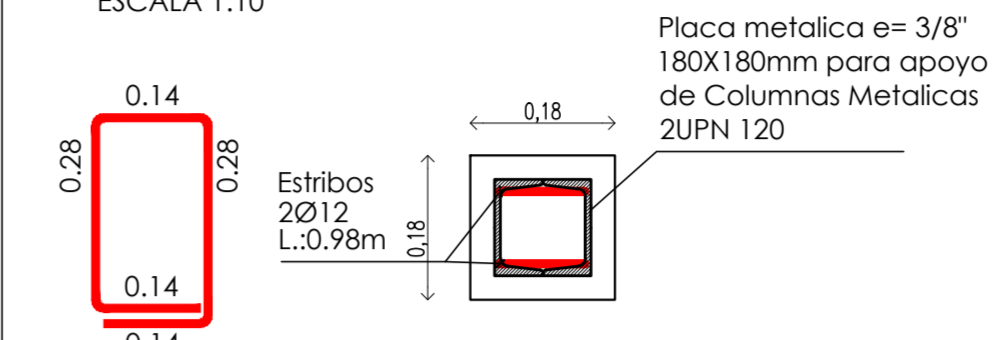


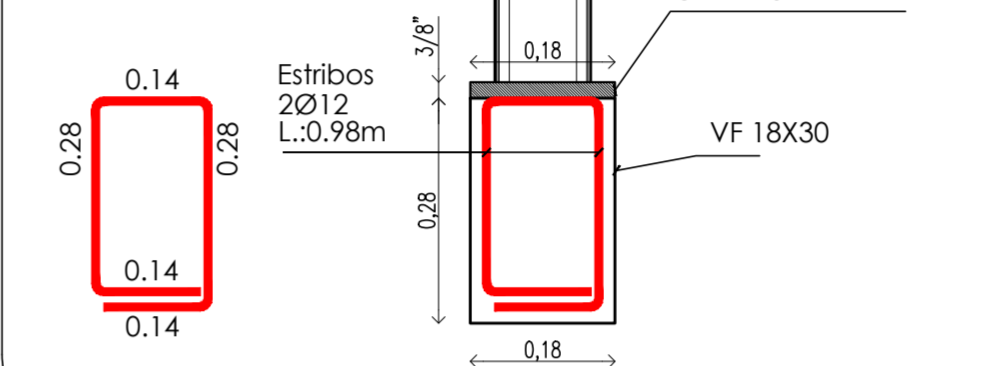
VISTA
Escala 1:25



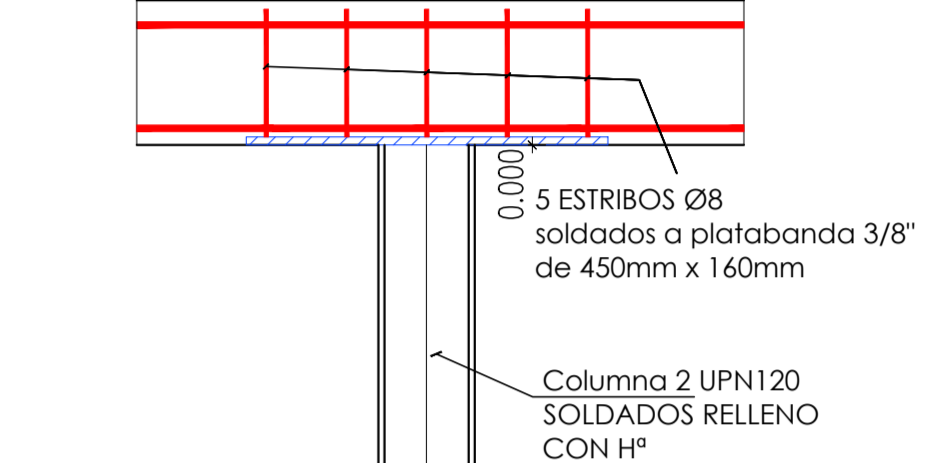
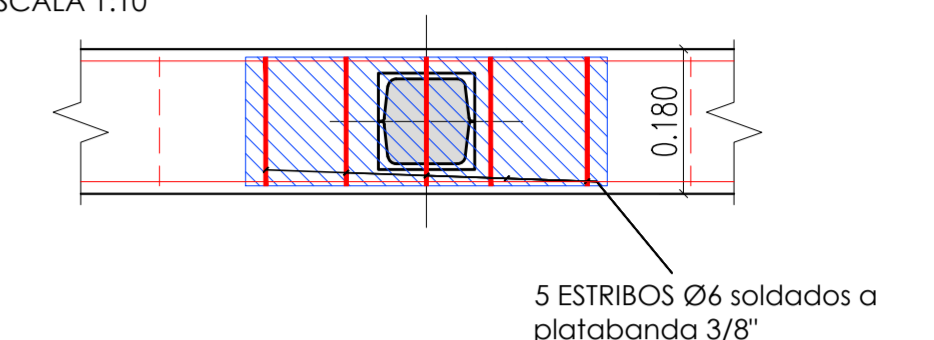
DETALLE UNIÓN COLUMNA METÁLICA (CM)
CON VIGA DE FUNDACIÓN (VF)
PLACA BASE
PLANTA
ESCALA 1:10



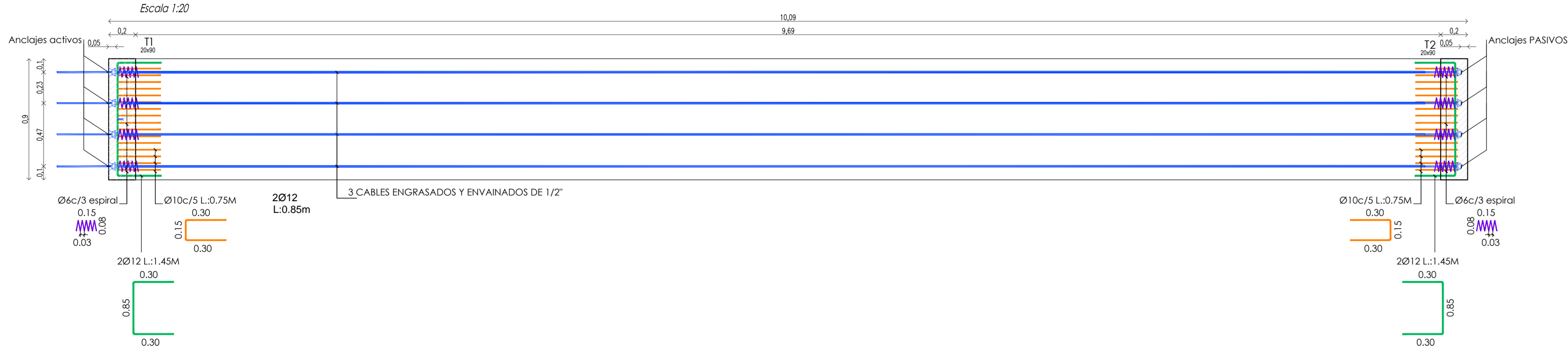
CORTE
ESCALA 1:10



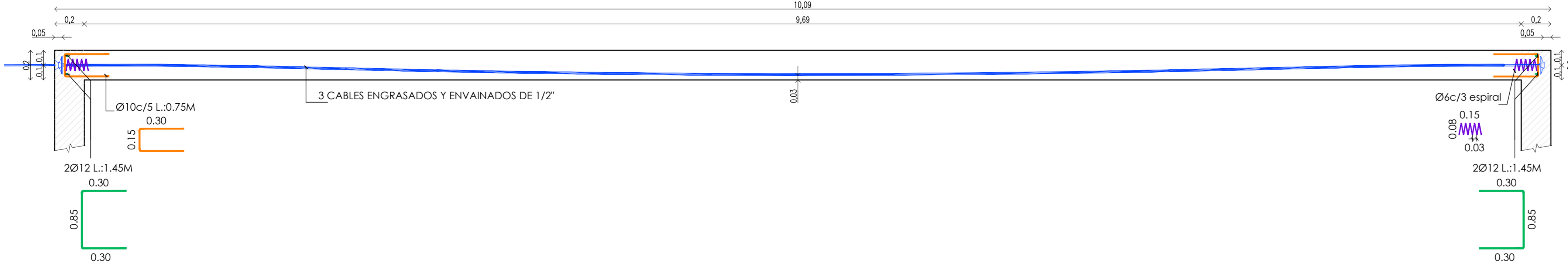
DETALLE UNIÓN COLUMNA METÁLICA (CM)
CON VIGA DE ENCADENADO (VE)
PLACA BASE
PLANTA
ESCALA 1:10



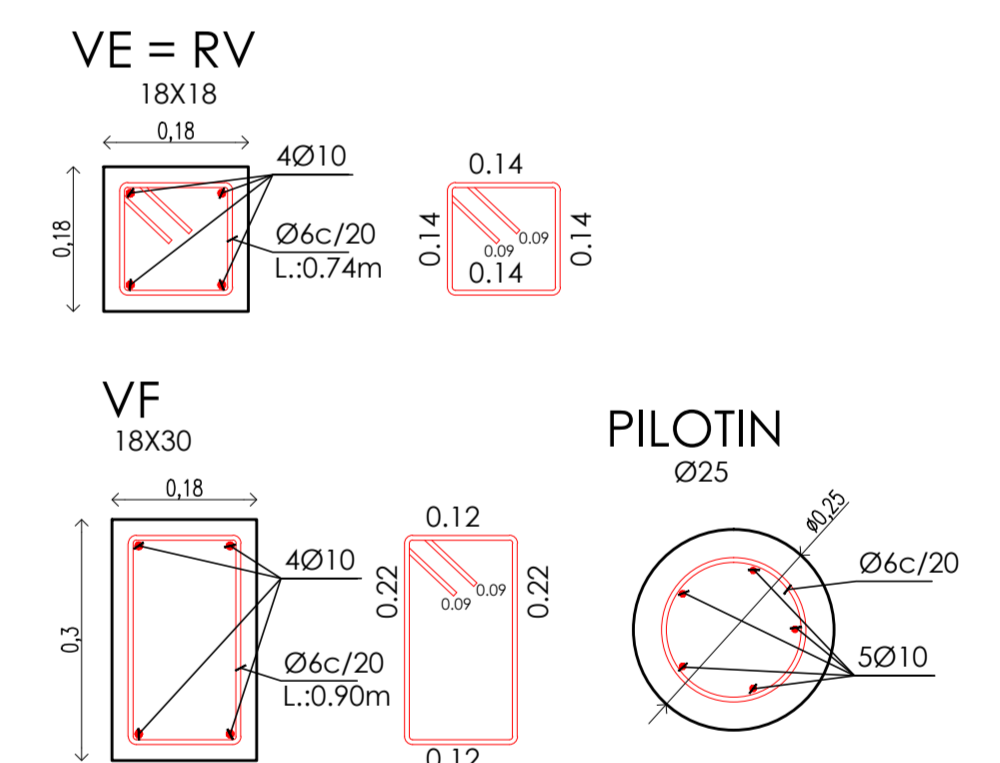
DETALLE DE ARMADURA DE LOSA PRETENSADA
PLANTA
Escala 1:20



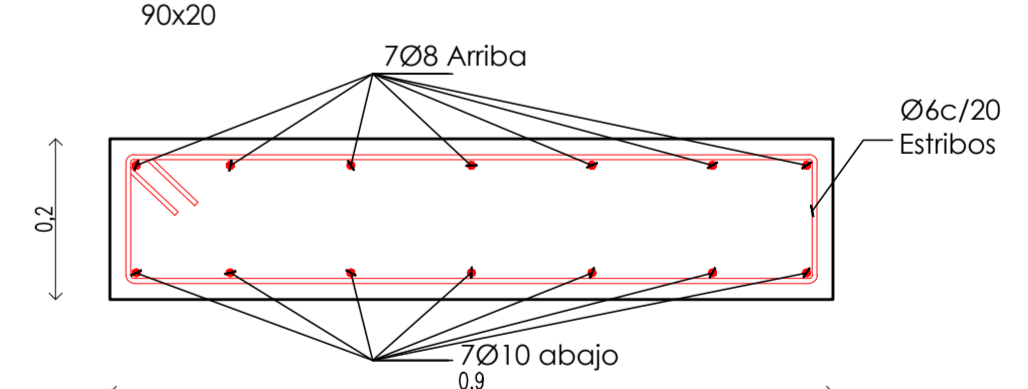
VISTA
Escala 1:20



DETALLE DE ARMADURAS - SECCIONES
ESCALA 1:10



LOSA DE ACCESO
90x20



A	ENTREGA	17/11/17	MCJR
Rev.	modificación	fecha	aprobó
 APLES APLICACIONES ESTRUCTURALES S.A. INGENIERIA CIVIL Calle 118 N°33-La Plata (1900)-Tel/Fax (0221) 425-7056 email:info@aples.com.ar			
OBRA:	VIVIENDA SANCHEZ	PLANO N°:	E1
UBICACION:	Calle 28 e/ 67 y 68 La Plata	FECHA:	17.11.2017
PLANO:	ACCESO A VIVIENDA SOBRE L.M. ENCOFRADO - ARMADURA - REPLANTEO - DETALLES	ESCALA:	LAS INDICADAS
ARCHIVO: 736-PL-ES-01-A.dwg			