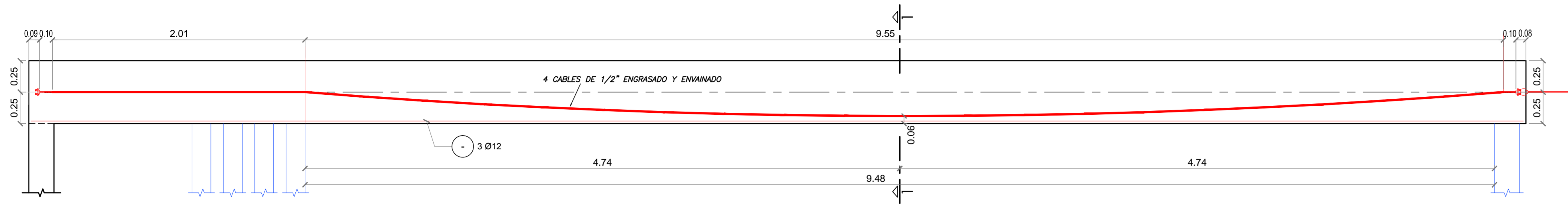
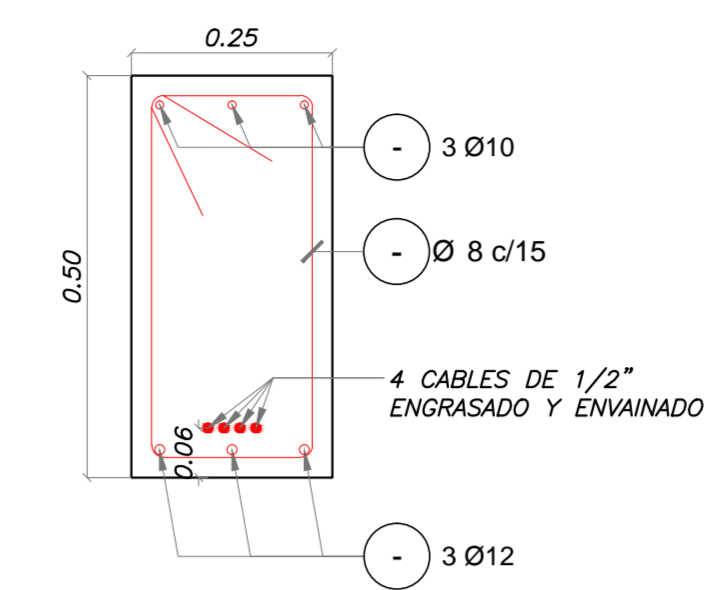


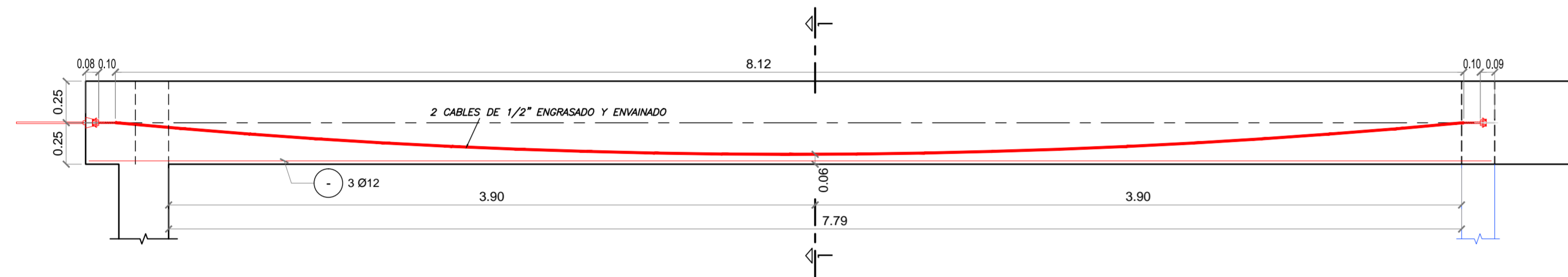
VIGA 1 (25/50)
DETALLE DE UBICACION DE CABLE PRETENSADO
CORTE LONGITUDINAL
ESC. 1:25



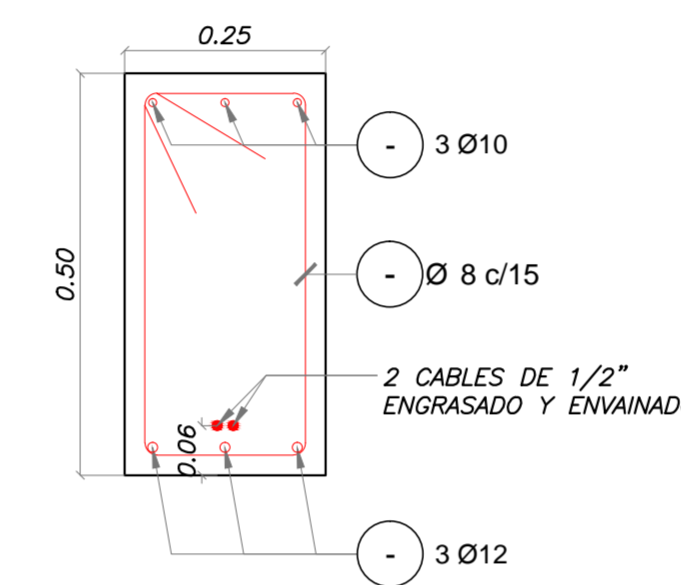
CORTE 1-1
ESC. 1 : 10



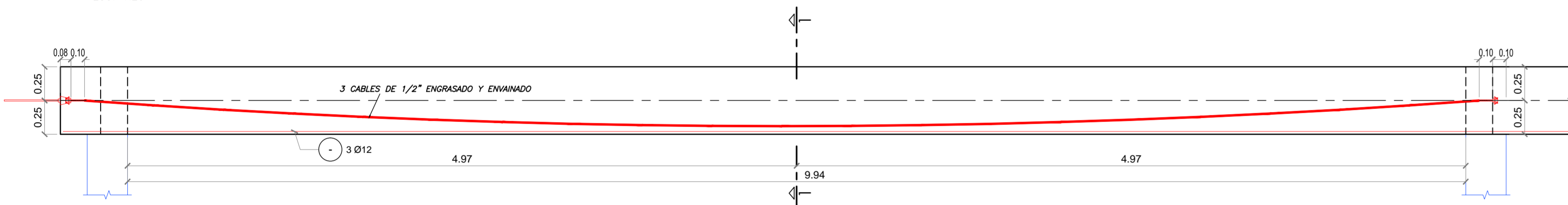
VIGA 2 (25/50)
DETALLE DE UBICACION DE CABLE PRETENSADO
CORTE LONGITUDINAL
ESC. 1:25



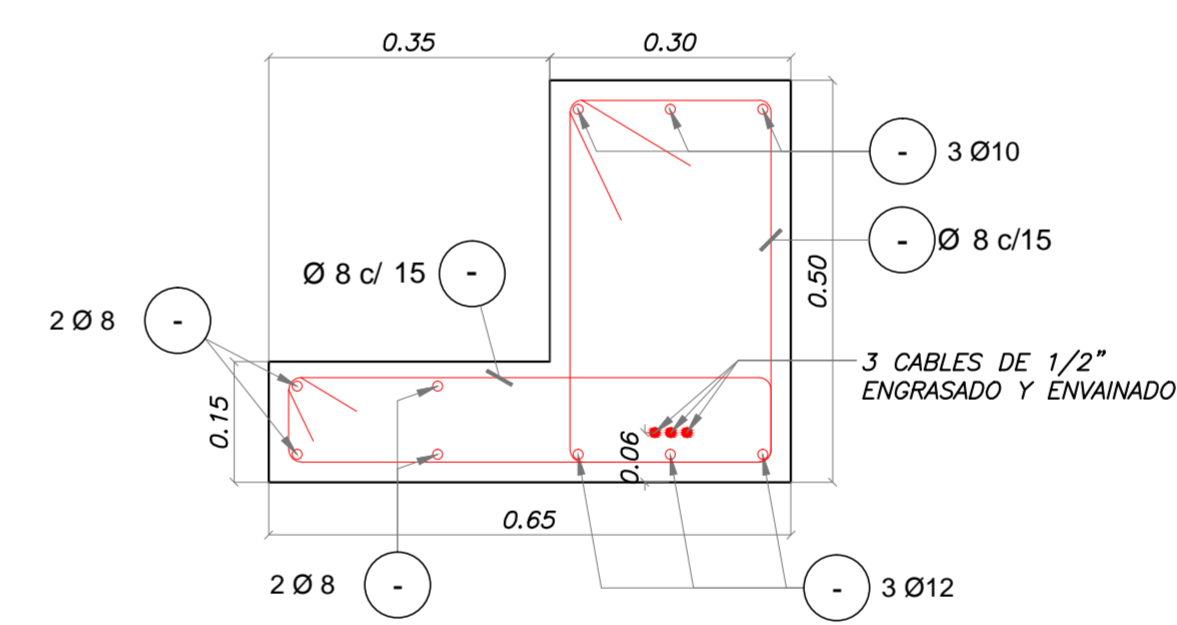
CORTE 1-1
ESC. 1 : 10



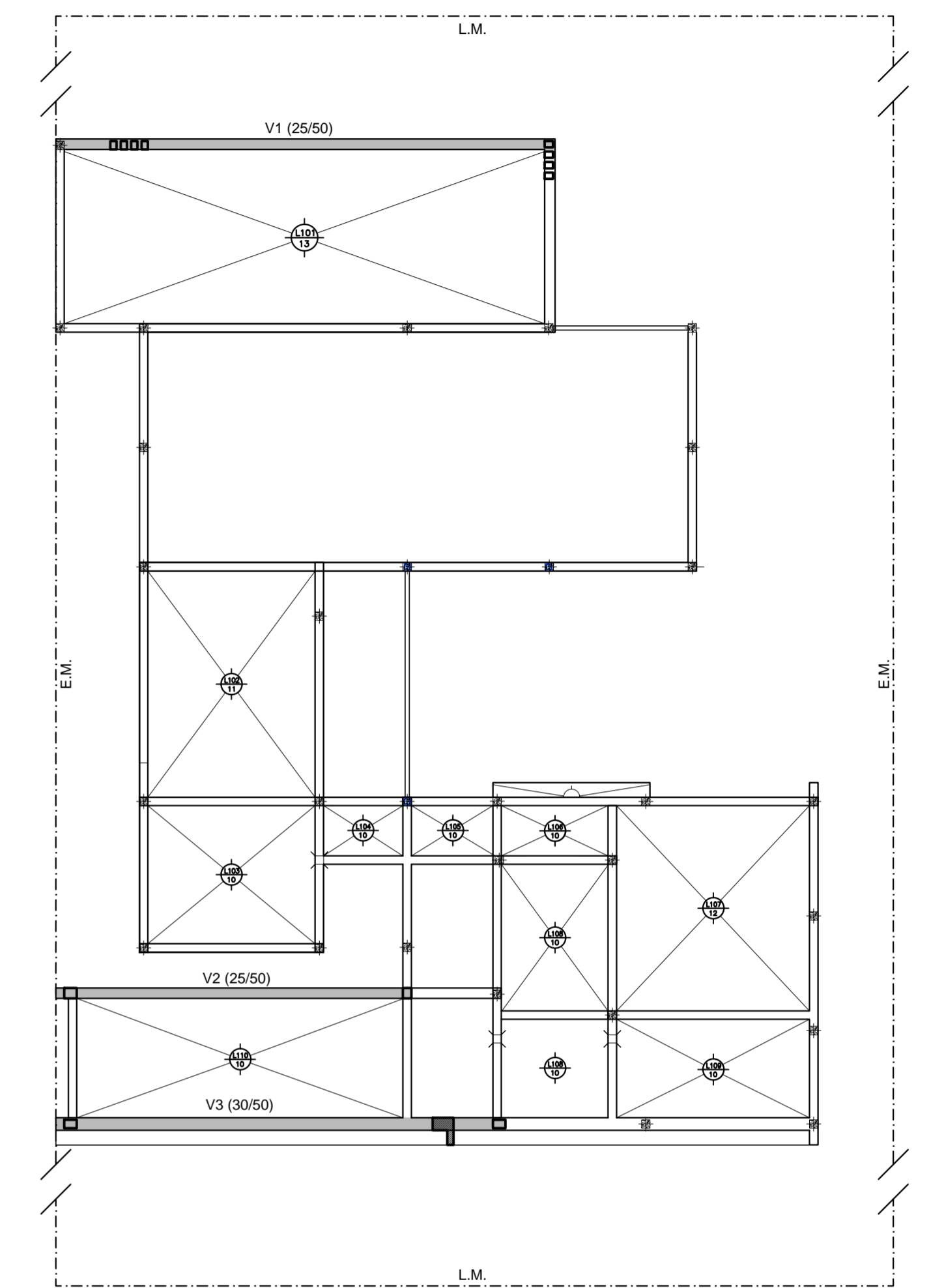
VIGA 3 (30/50)
DETALLE DE UBICACION DE CABLE PRETENSADO
CORTE LONGITUDINAL
ESC. 1:25



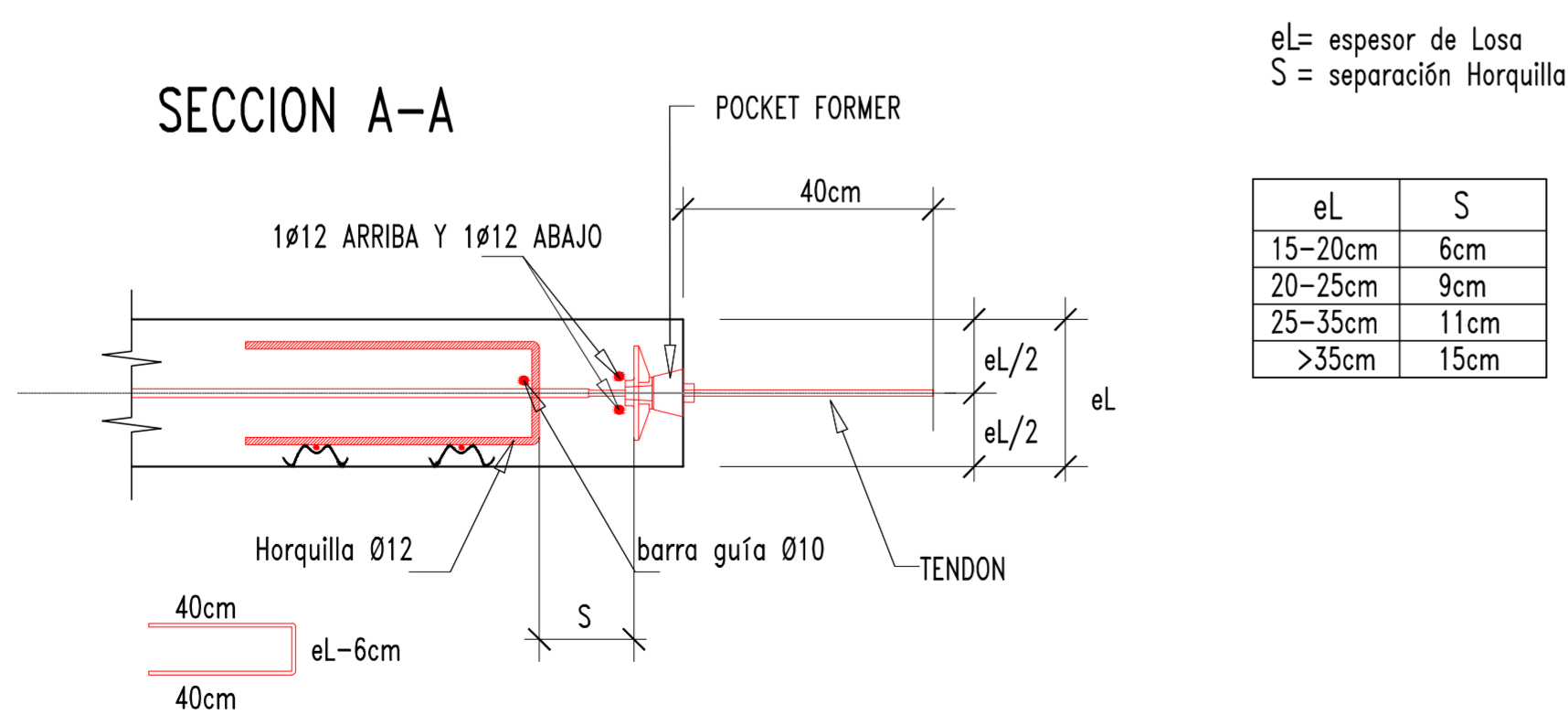
CORTE 1-1
ESC. 1 : 10



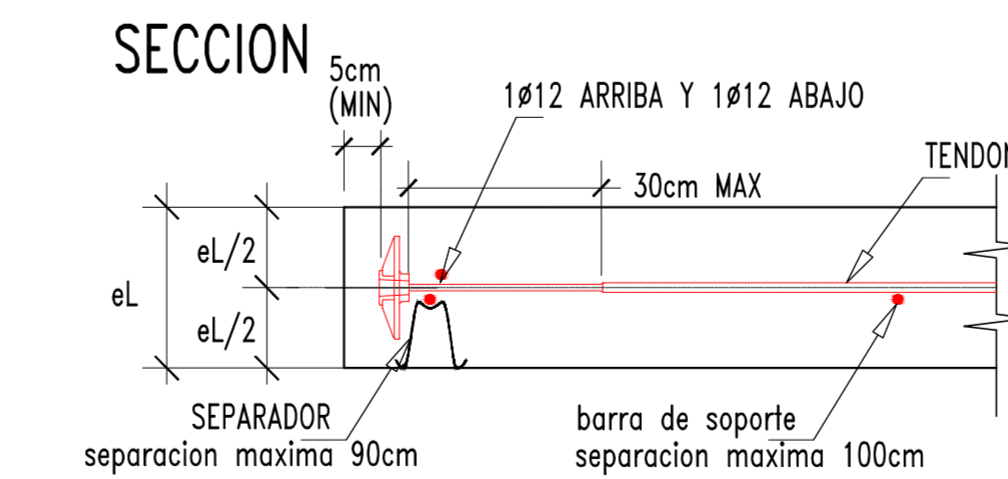
ESQUEMA DE UBICACION DE VIGAS PRETENSADAS



ANCLAJE ACTIVO EN TENDONES DISTRIBUIDOS



ANCLAJE PASIVO EN TENDONES



APLES APLICACIONES ESTRUCTURALES S.A.
INGENIERIA CIVIL
Calle 118 N°33-La Plata (1900)-Tel/Fax (0221) 425-7056 email:info@aples.com.ar

OBRA: VIVIENDA UNIFAMILIAR - B* EL QUIMILAR - CITY BELL
UBICACION: CALLE 459 e/9 Y 10 - CITY BELL - LA PLATA

PLANO: ESTRUCTURA SOBRE PLANTA BAJA
CABLES EN VIGAS - ENCOFRADO - ARMADURA

PLANO N°: **E1.1**
FECHA: 10.04.2017
ESCALA: 1:25 - 1:10

ARCHIVO: Det. De Vigas Pretensadas (03- 09-18).dwg