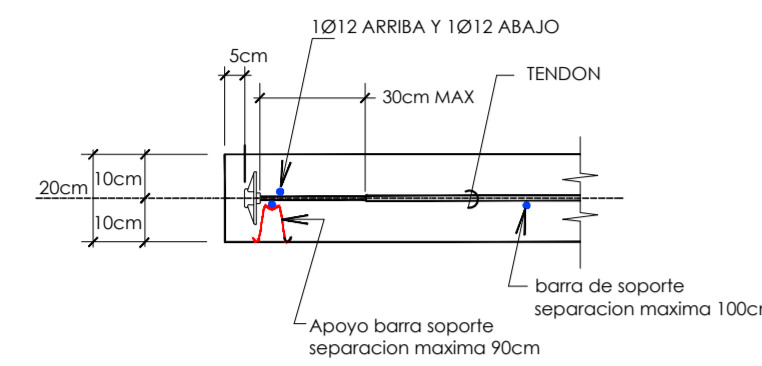


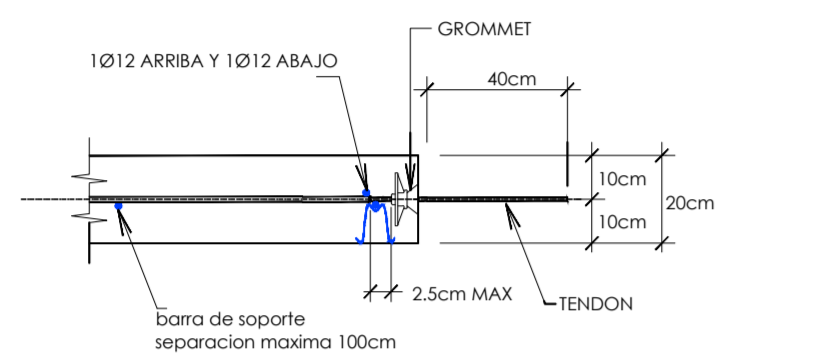
# Entrepiso sin viga Postesado Ubicacion de Cables.

ESC. 1 : 50

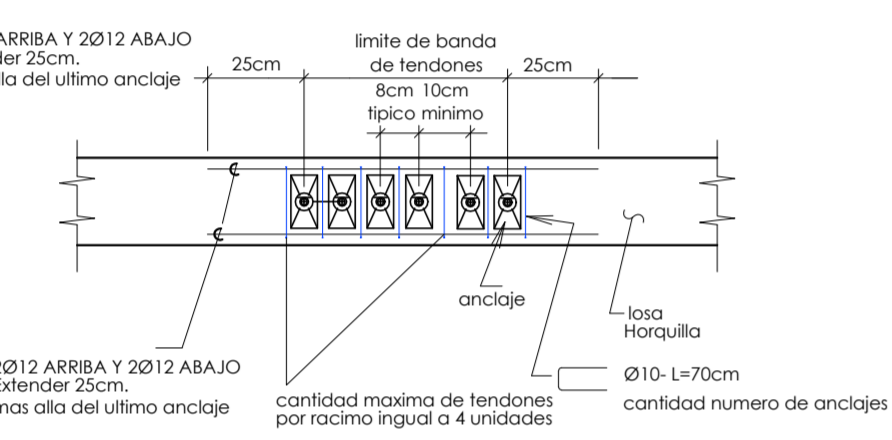
## ANCLAJE PASIVO EN TENDONES DISTRIBUIDOS (Sin escala)



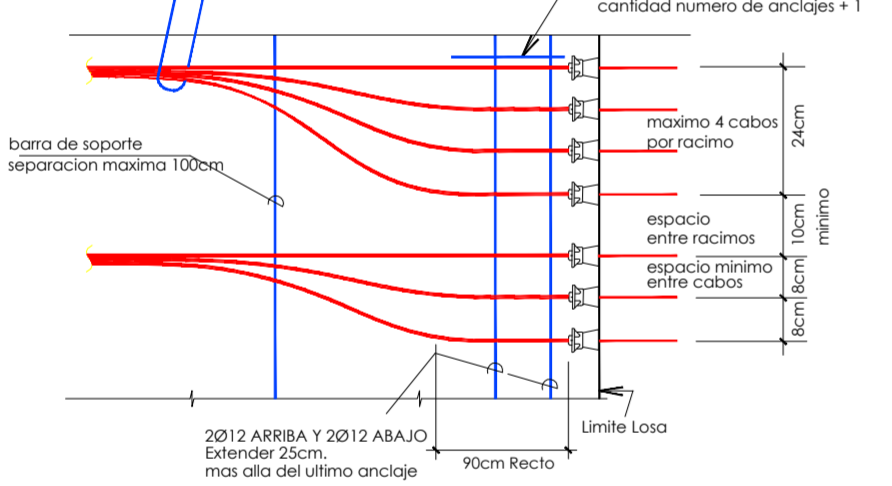
## ANCLAJE ACTIVO EN TENDONES DISTRIBUIDOS (Sin escala)



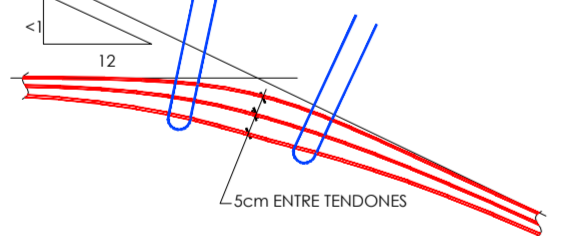
## VISTA DE BORDE DE LOSA EN BANDA DE TENDONES (Sin escala)



## DETALLE TIPICO DE DESVIO DE BANDA DE TENDONES EN ANCLAJES (Sin escala)

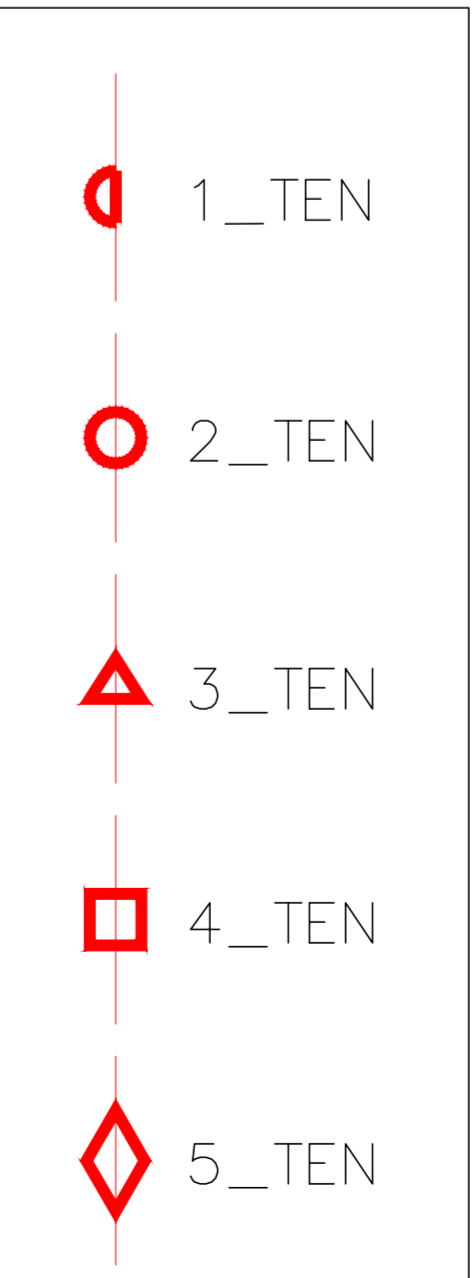
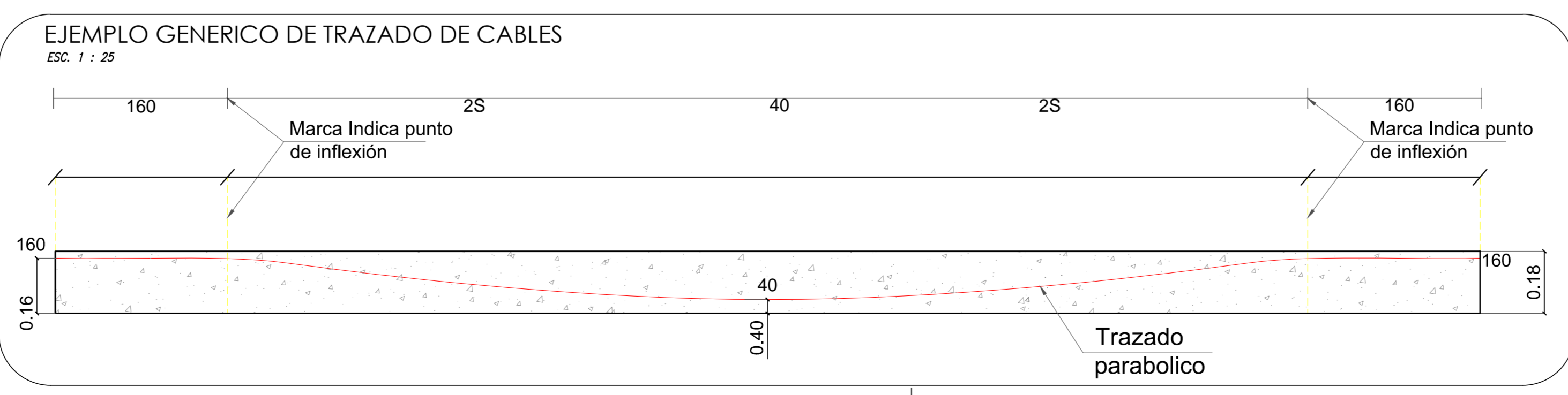
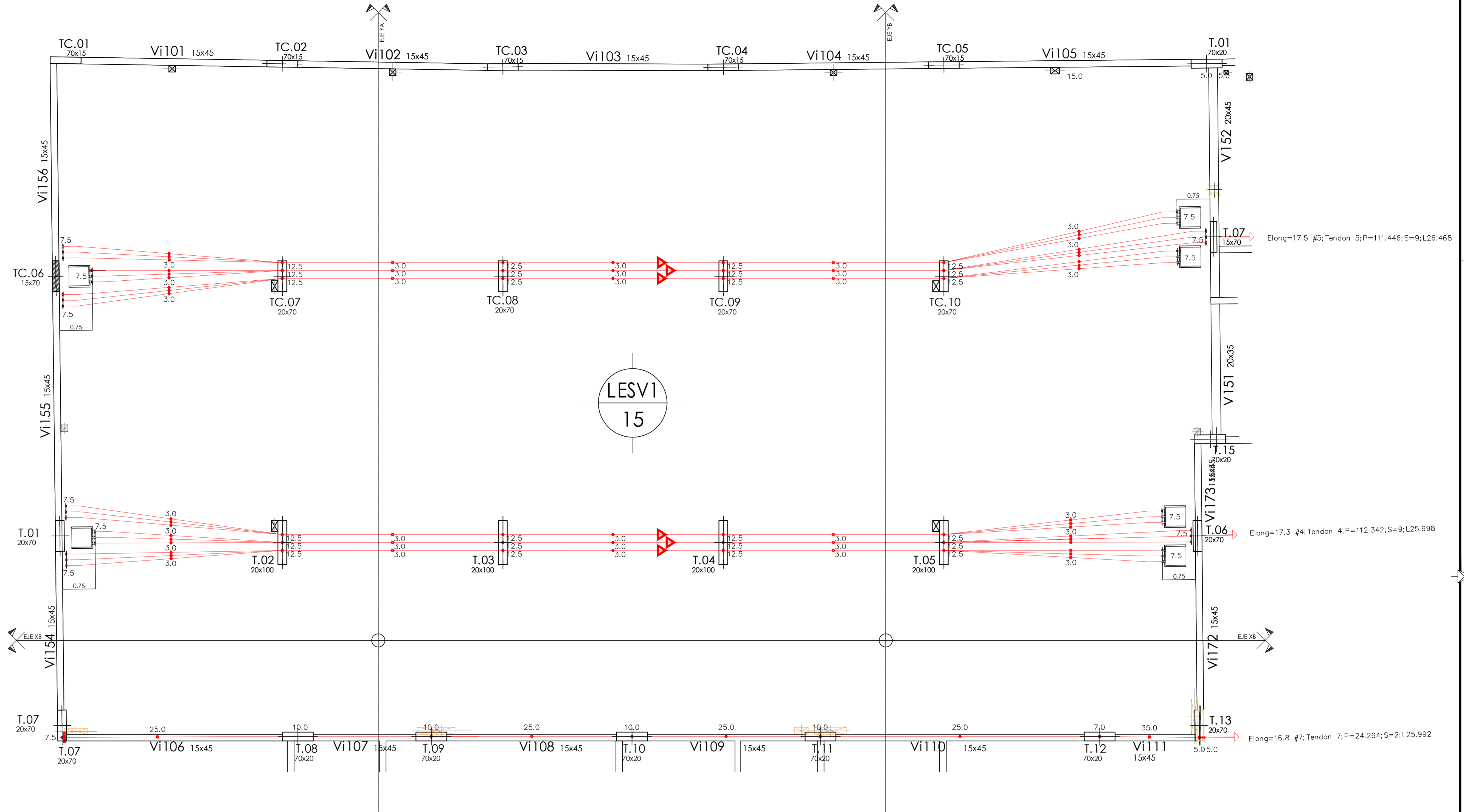
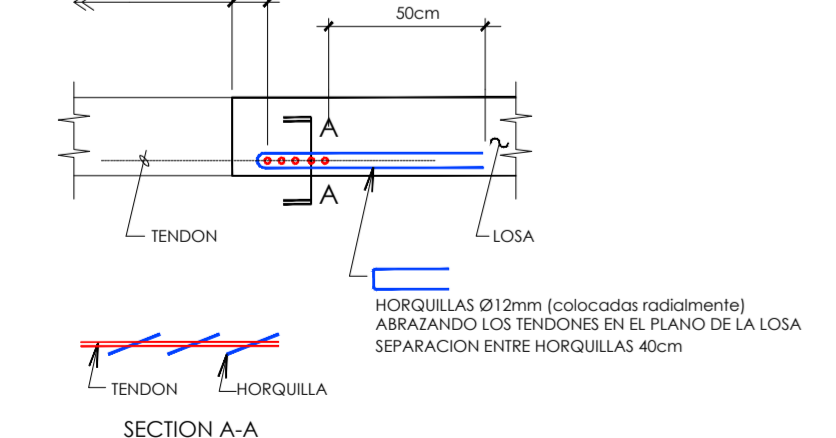


## DETALLE TIPICO DE ARMADURA EN DESVIO DE TENDONES (Sin escala)



NOTE: DONDE EL DESVIO DE LOS TENDONES EN PLANTA ES MAYOR A 1/12  
 1- MANTENER LOS TENDONES SEPARADOS 5cm COMO MINIMO  
 2- COLOCAR HORQUILLAS EN ANCLAJE.

## DETALLE TIPICO DE ABERTURA EN DESVIO DE TENDONES (Sin escala)



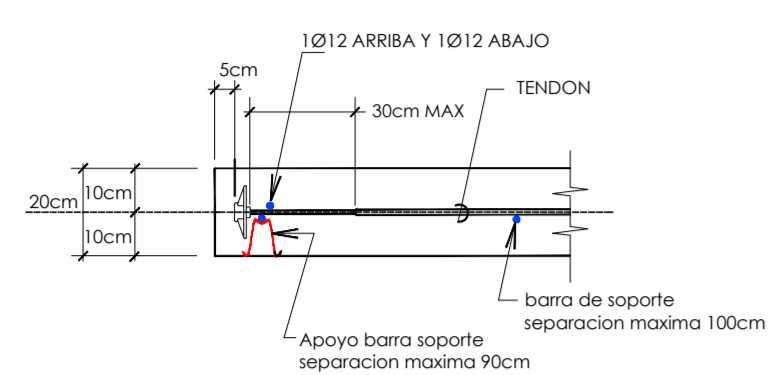
| MATERIALES                  |                  |
|-----------------------------|------------------|
| Columnas y Nucleos:         | H-38             |
| Hormigón estructural resto: | H-38             |
| Acero estructura metalica:  | F-24             |
| Acero en barra para HP A*:  | Tipo III ADN 420 |
| Acero en mallas:            | AM 500           |
| RECUBRIMIENTOS              |                  |
| En contacto con el suelo:   | 4 cm             |
| Resto:                      | 2 cm             |

|  |                       |
|--|-----------------------|
| <b>APLES APLICACIONES ESTRUCTURALES S.A.</b>                                   |                       |
| INGENIERIA CIVIL   |                       |
| Calle 118 N°33-La Plata (1900)-Tel/Fax (0221) 425-7056 email:info@aples.com.ar |                       |
| OBRA: 708-Edificio Melian.-  | PLANO N°: 708-ERA-03H |
| UBICACION: Bs As   | FECHA: Noviembre 2017 |
| PLANO: Ubicacion de Cables.  | ESCALA: INDICADA      |
| ARCHIVO: 708-Laminas_Q3A_A_031.dwg   |                       |

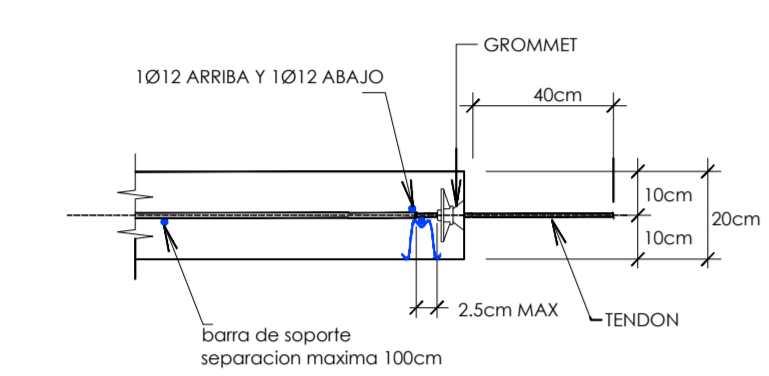
# Entrepiso sin viga Postesado Ubicacion de Cables.

ESC. 1 : 50

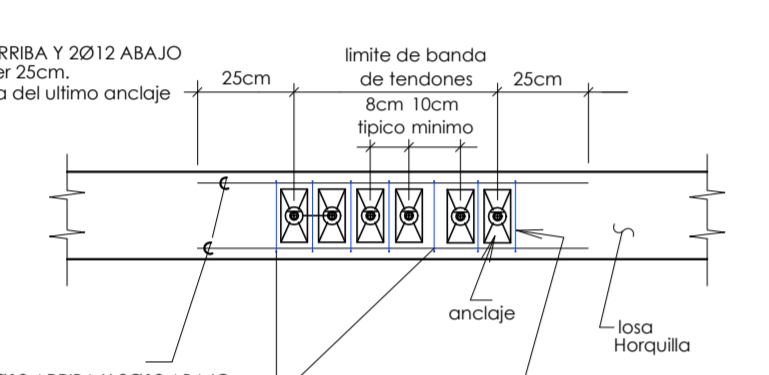
## ANCLAJE PASIVO EN TENDONES DISTRIBUIDOS (Sin escala)



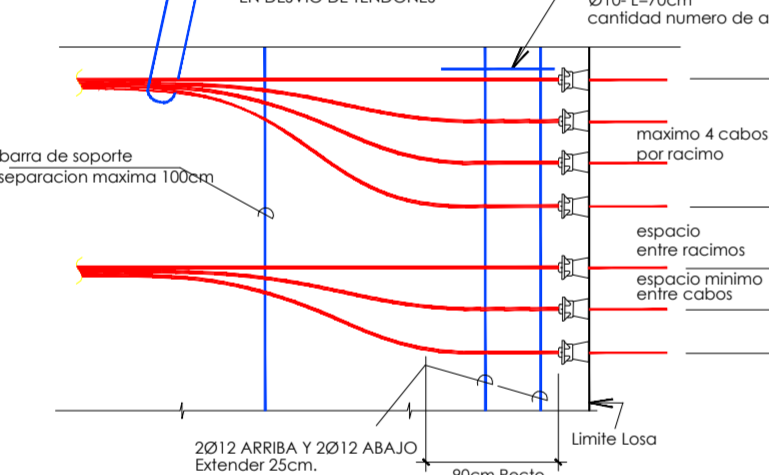
## ANCLAJE ACTIVO EN TENDONES DISTRIBUIDOS (Sin escala)



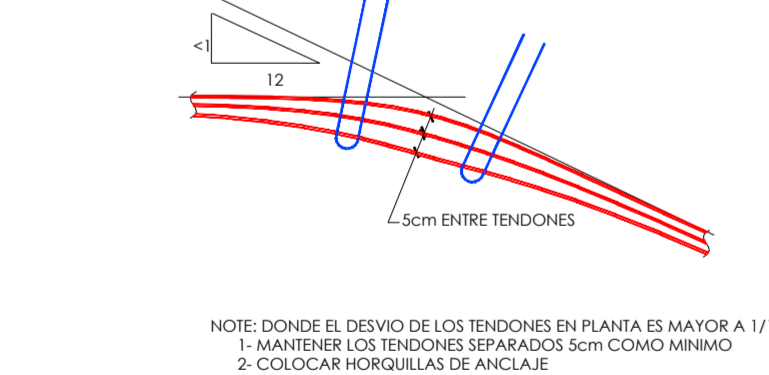
## VISTA DE BORDE DE LOSA EN BANDA DE TENDONES (Sin escala)



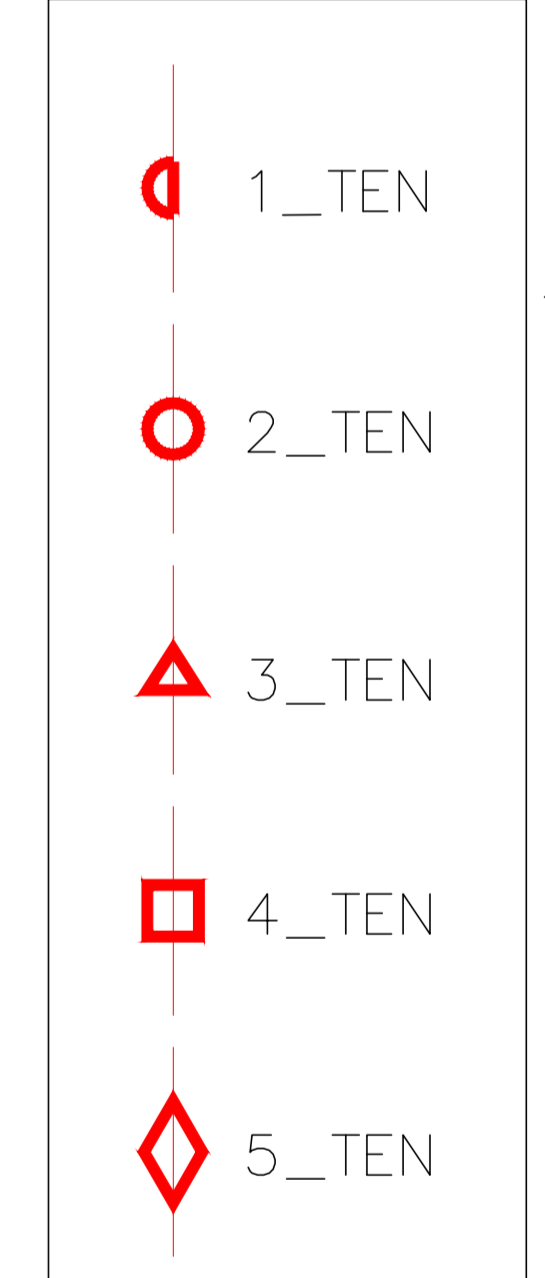
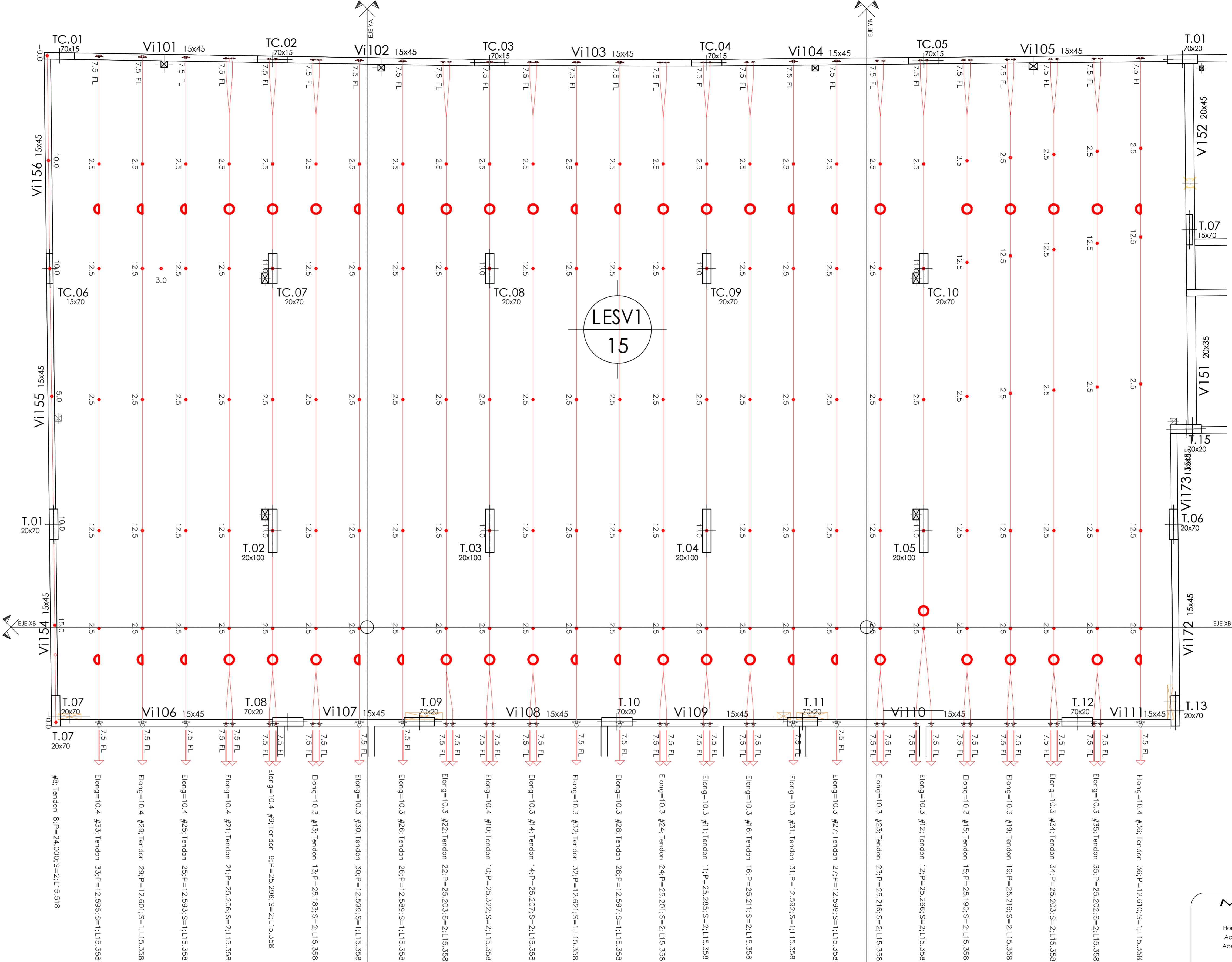
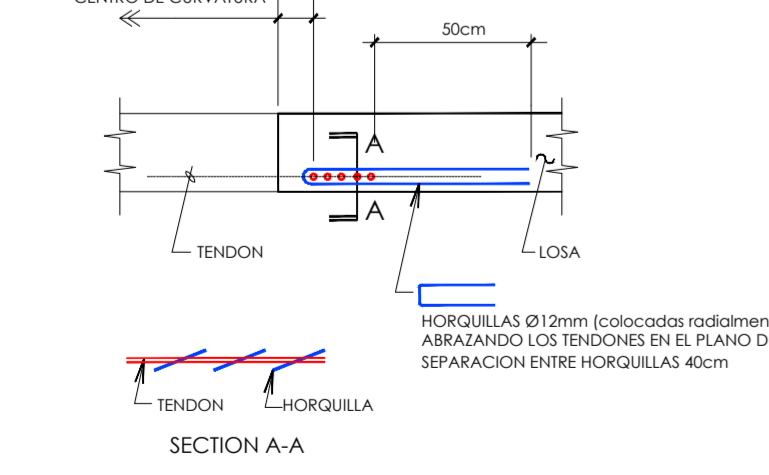
## DETALLE TIPICO DE DESVIO DE BANDA DE TENDONES EN ANCLAJES (Sin escala)



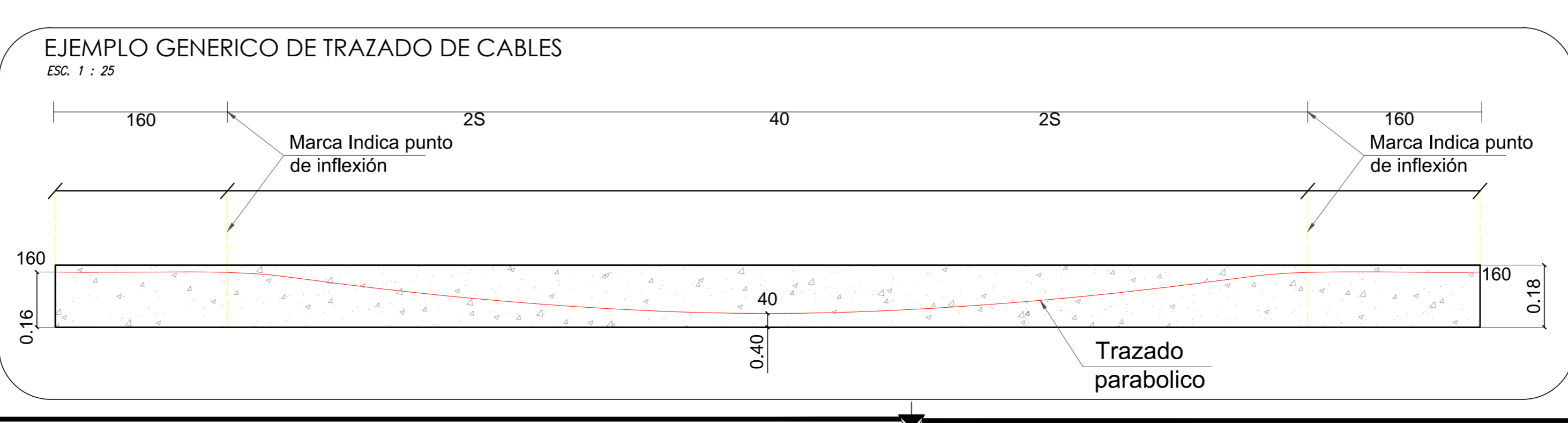
## DETALLE TIPICO DE ARMADURA EN DESVIO DE TENDONES (Sin escala)



## DETALLE TIPICO DE ARMADURA EN DESVIO DE TENDONES (Sin escala)



| MATERIALES                  |                  |
|-----------------------------|------------------|
| Columnas y Nucleos:         | H-38             |
| Hormigón estructural resto: | H-38             |
| Acero estructura metálica:  | F-24             |
| Acero en barra para H/A*:   | Tipo III ADN 420 |
| Acero en mallas:            | AM 500           |
| RECUBRIMIENTOS              |                  |
| En contacto con el suelo:   | 4 cm             |
| Resto:                      | 2 cm             |

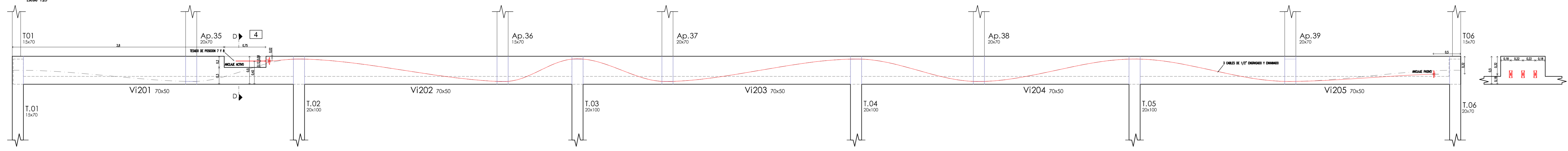


**APLES APLICACIONES ESTRUCTURALES S.A.**  
INGENIERIA CIVIL

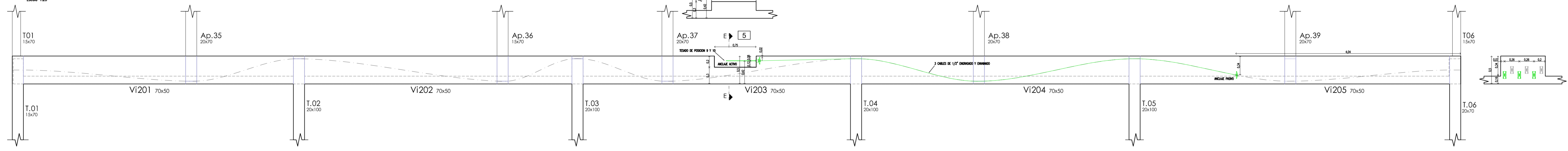
Colle 118 N°33-La Plata (1900)-Tel/Fax (0221) 425-7056 email:info@aples.com.ar

|            |                           |           |                |
|------------|---------------------------|-----------|----------------|
| OBRA:      | 708-Edificio Melian.-     | PLANO N°: | 708-ERA-031    |
| UBICACION: | Bs As                     | FECHA:    | Noviembre 2017 |
| PLANO:     | Ubicación de Cables.      | ESCALA:   | INDICADA       |
| ARCHIVO:   | 708-Laminas Q3A A 031.dwg |           |                |

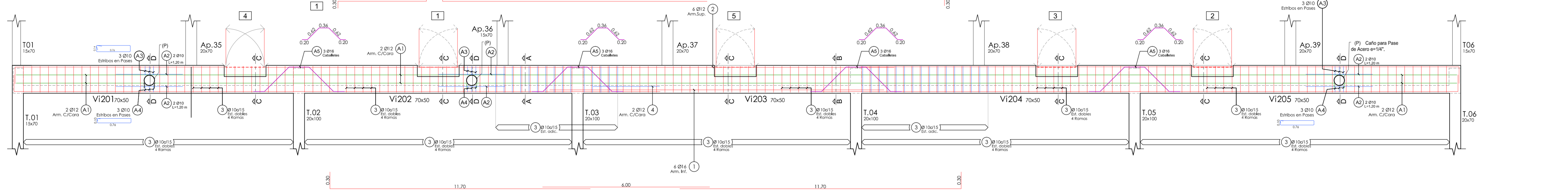
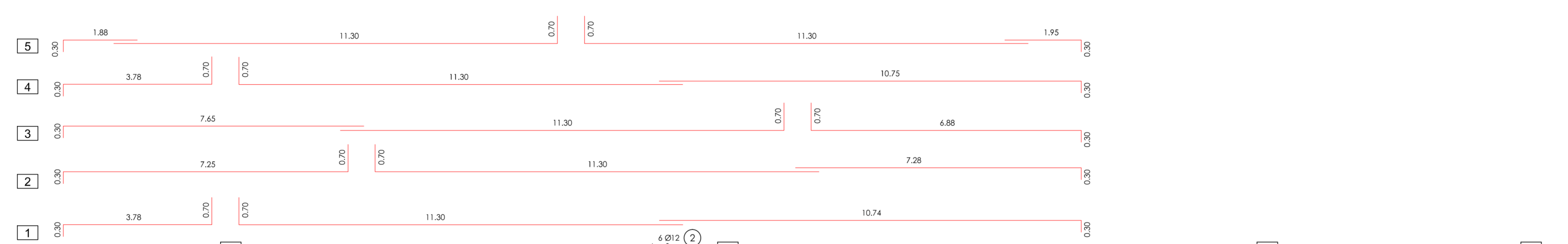
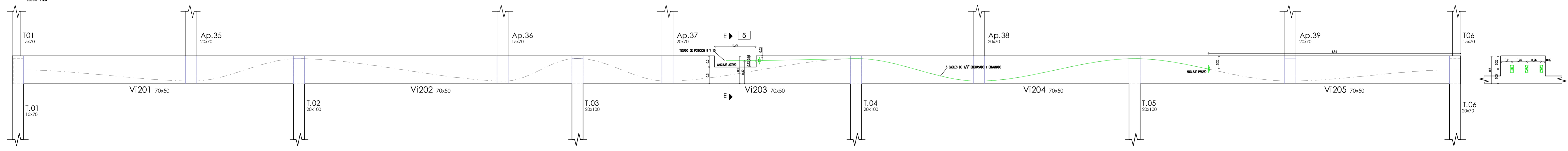
**CORTE LONGITUDINAL  
DETALLE DE CABLES POSICION 8**  
Escala 1:25



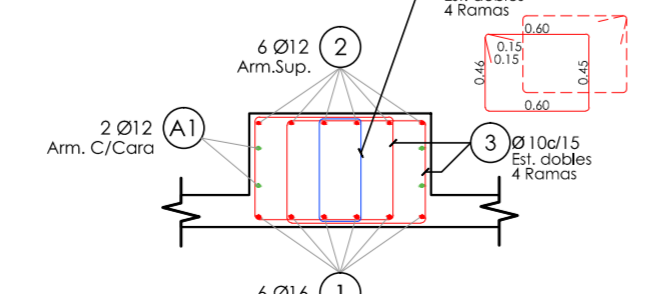
**CORTE LONGITUDINAL  
DETALLE DE CABLES POSICION 9**  
Escala 1:25



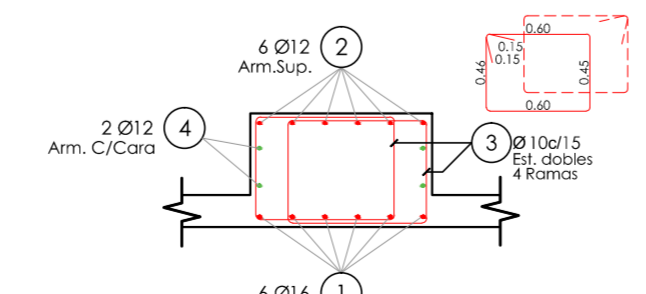
**CORTE LONGITUDINAL  
DETALLE DE CABLES POSICION 10**  
Escala 1:25



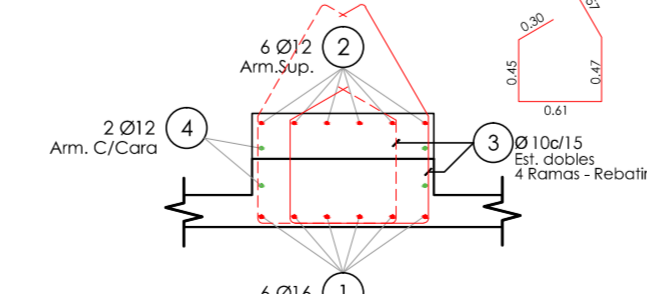
**Corte A-A  
Armadura**  
ESC. 1:25



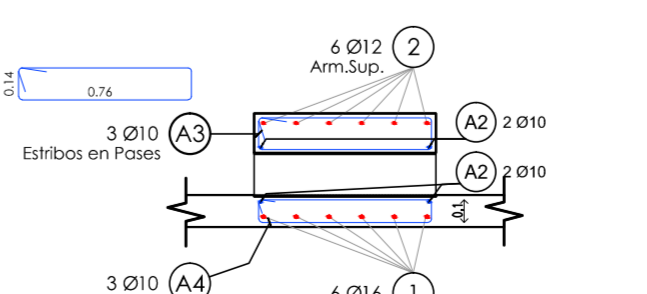
**Corte B-B  
Armadura**  
ESC. 1:25



**Corte C-C  
Armadura**  
ESC. 1:25



**Corte D-D  
Armadura**  
ESC. 1:25



**MATERIALES**  
Columnas y Nudos: H-38  
Hormigón estructural resto: H-38  
Acero estructural rest: F-24  
Acero en barra para AP: Tipo III ADN 420  
Acero en mallas: AM 500

**RECURTIMIENTOS**  
En contacto con el suelo: 4 cm  
Resto: 2 cm

**APLES APLICACIONES ESTRUCTURALES S.A.**  
**INGENIERIA CIVIL**  
Calle 118 N°33-La Plata (1900)-Tel/Fax (0221) 425-7056 email info@aples.com.ar

|   |                       |
|---|-----------------------|
| OBRA: 708-Edificio Melan -  | PLANO N°: 708-ERA-04F |
| UBICACION: Bs As  | FECHA: MARZO 2018     |
| PLANO: PLANOS DE ENCOFRADO Y ARMADURA DE BARRAS Y CABLES DE VIGAS VI201 A VI205 - | ESCALA: 1:25          |

ARCHIVO: 708-MELAN\_V6\_P187.dwg